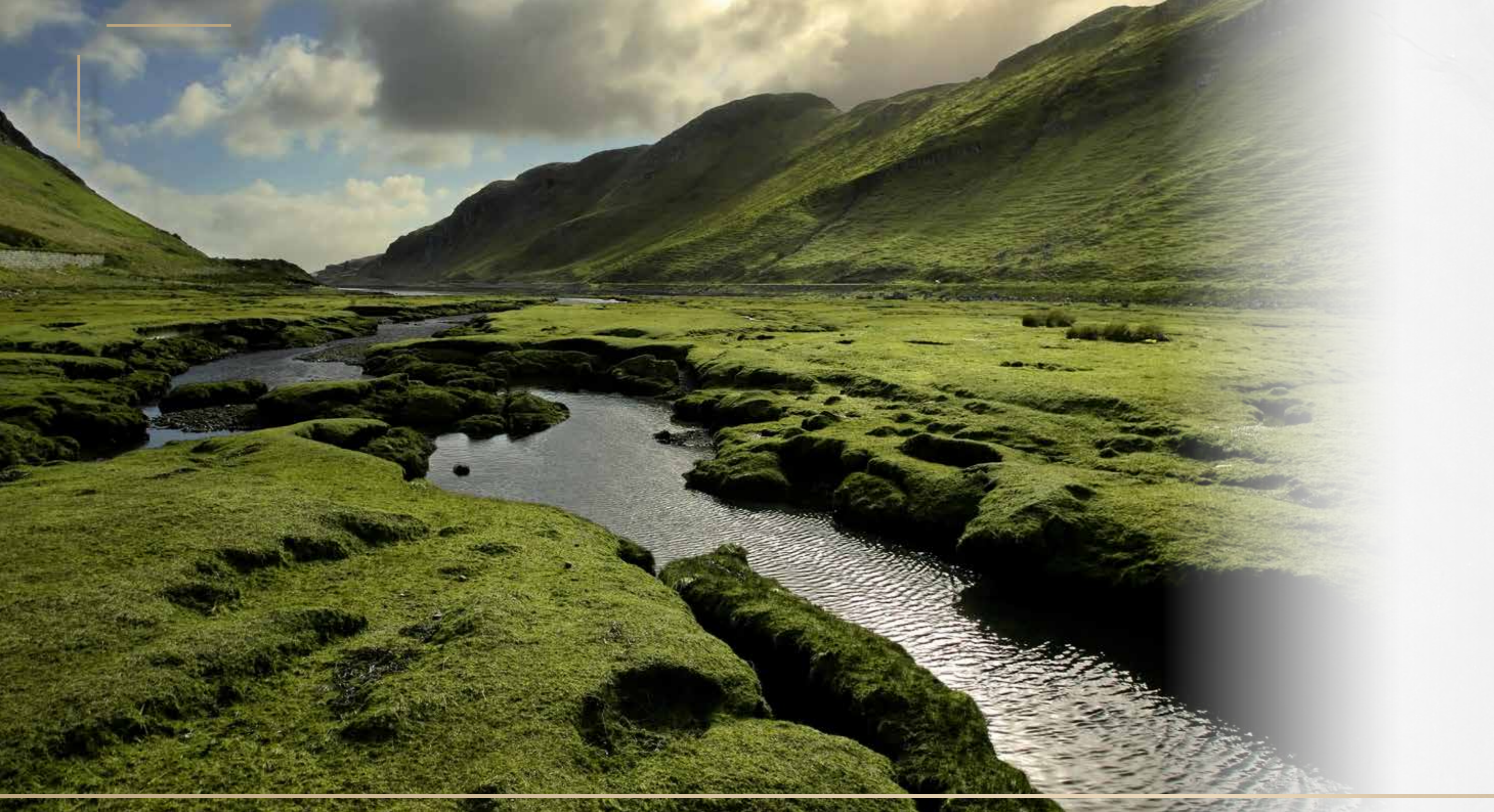




КАТАЛОГ ОПТИКИ ДЛЯ ОХОТЫ И АКТИВНОГО ОТДЫХА



О КОМПАНИИ GPO

ФИЛОСОФИЯ GPO	стр.2
МИССИЯ	стр.4
КАЧЕСТВО	стр.5
	стр.6

стр.2-7

ПРОДУКТЫ

БИНОКЛИ

PASSION™ ED	стр.12
PASSION™ HD	стр.20
LASER RANGEFINDER	стр.28

стр.8-67

ПРИЦЕЛЫ

SPECTRA _{dot}	стр.34
SPECTRA™ 4x	стр.38
SPECTRA™ 5x	стр.44
SPECTRA™ 6x	стр.48
SPECTRA™ 8x	стр.54
GPO TAC™ 6x	стр.60
GPO TAC™ 8x	стр.62

ТЕХНИЧЕСКИЕ ХАРАКТЕРИСТИКИ	стр.64
ОБЗОР ПРИЦЕЛЬНЫХ СЕТОК	стр.66

ФИЛОСОФИЯ GPO

Компания GPO была основана в 2015 году бывшими руководителями и специалистами из индустрии оптики с целью предложить любящим активный отдых клиентам высококачественную оптику со значительным увеличением функций при чрезвычайно справедливом соотношении цены и качества. Это стало возможным благодаря гибким и эффективным корпоративным структурам и процессам. Основными сегментами бизнеса являются охота, наблюдение за природой, гольф, правоохранительные органы. Продукция GPO уже представлена более чем в 40

странах по всему миру. Штаб-квартира группы расположена в Германии на юге Мюнхена (в районе Аммерзее). Все основные функции, такие как исследования и разработки, проектирование и дизайн, управление качеством, маркетинг и продажи, администрирование и логистика, также расположены здесь. Благодаря высококачественным и высокопроизводительным продуктам на рынке, мы приглашаем наших клиентов открыть для себя GPO и по-новому ощутить свою страсть к природе. Следуя нашему девизу: „Наслаждайся своей страстью“

ВИДЕНИЕ

В GPO мы следуем тенденции возврата к природе и стремимся быть первым в мире при выборе высококачественной оптики, предоставляя нашим клиентам и партнерам наилучшие впечатления от природы и охоты при справедливом соотношении цены и качества.

МИССИЯ

GPO сочетает в себе более чем 100-летний опыт работы в промышленности, сфере охоты и поддерживает высочайшие стандарты качества „Создано и Спроектировано в Германии“. Мы знаем все требования и потребности наших клиентов, поэтому реагируем на них наилучшим образом. В нашем центре дизайна, разработки и качества за пределами Мюнхена мы быстро и гибко реагируем на тенденции в области продуктов, постоянно устанавливаем новые стандарты и снижаем затраты за счет повышения эффективности и структурирования процессов.



Разработано и спроектировано в Германии

КАЧЕСТВО

Наш подход к качеству каждого нового продукта начинается в штаб-квартире в Германии со спецификации, разработки, включая оптический дизайн, а также конструкцию. Ключевые компоненты, такие как волоконная сетка или электроника, разрабатываются и производятся полностью в Германии. Программное обеспечение и навигация по меню (например, Rangeguide или Rangetracker) также указаны и запрограммированы здесь с учетом аспектов интуитивного руководства пользователя. GPO подчеркивает высокое качество, современный и эргономичный дизайн, а также выбранные материалы (например, декоративные кольца или элементы управления с гравировкой титанового цвета, окуляры с прорезиненными алюминиевыми крышками или магниевые мостики

бинокля с покрытием soft-touch). Важные инструменты, такие как инструменты для литья под давлением магния или резины, разработаны и принадлежат GPO. Поэтому все продукты GPO выпускаются под маркой „Разработано и спроектировано в Германии“ и имеют 10-летнюю гарантию. Окончательная сборка производится в нашей международной производственной сети в соответствии с философией и стандартами качества GPO. Оттуда все продукты возвращаются в штаб-квартиру в Германии, где они проходят 100% окончательный контроль качества, упаковываются и отправляются с обширными аксессуарами и документацией. При этом GPO всегда действует устойчивым, ресурсосберегающим и экологически ориентированным образом.

Обзор продукции



PASSION™ ED

PASSION™ ED 8x32/ 10x32 (стр.14)
PASSION™ ED 8x42/ 10x42 (стр.15)
PASSION™ ED 8x56/ 10x56 (стр.16)



PASSION™ HD

PASSION™ HD 8x42/ 10x42 (стр.22)
PASSION™ HD 8,5x50/ 10x50/ 12,5x50 (стр.23)



LASER RANGEFINDER

RANGEGUIDE™ 2800 8x50/ 10x50 (стр.28)
RANGETRACKER™ 1800 (стр.29)

SPECTRA™



SPECTRA™ 4x
2,5-10x44i/ 2,5-10x44/ 4-16x50i (стр.38)

SPECTRA™ 5x 3-15x56i (стр.44)

SPECTRA™ 6x
1-6x24i/ 1,5-9x32i/ 1,5-9x44i/
2-12x44i/ 2-12x50i/ 3-18x56i/
4,5-27x50i (стр.48)

SPECTRA™ 8x
1-8x24i/ 2-16x44i/ 2,5-20x50i (стр.54)



GPOTAC™

GPOTAC™ 1-6x24i (стр.60)
GPOTAC™ 1-8x24i (стр.62)



SPECTRADOT™

SPECTRADOT (стр.34)

Бинокли GPO

Бинокли GPO, разработаны и протестированы для удовлетворения потребностей пользователей со всего мира. Наш бинокль премиум-класса PASSION™ HD представляет собой вершину дизайна, функциональности и производительности, предлагая выдающуюся светопропускаемость, четкость от края до края, близкую фокусировку и блестящую цветопередачу. Корпуса PASSION™ HD изготовлены из чистого магния, они оснащены инновационным микромостом со встроенной резьбой для штатива и вращающимися наглазниками из алюминия, обеспечивающими максимальную долговечность при минимальном весе. В дополнение к премиальным функциям мы включили встроенную коррекцию диоптрий с блокировкой при помощи центрального колеса фокусировки, что делает эти бинокли одними из лучших и наиболее эффективных в своем классе. Серия PASSION™ ED, выпускаемая в 4 современных цветах, является идеальным

выходом в мир высококачественной наблюдательной оптики по непревзойденной цене. Благодаря линзам ED с многослойным покрытием бинокль обеспечивает широкие поля зрения, высокую предельную резкость и пропускание, а также чрезвычайно близкую фокусировку. Вы вряд ли найдете сопоставимый бинокль, который был бы легче и компактнее.

PASSION™ ED

8x32 / 10x32
8x42 / 10x42
8x56 / 10x56

PASSION™ HD

8x42 / 10x42
8.5x50 / 10x50 / 12.5x50



PASSION™ ED



PASSION™ ED

Бинокли Passion™ ED предлагают идеальное начальное решение в мире высококачественной наблюдательной оптики при непревзойденном соотношении цены и качества. Изящный и эргономичный дизайн сочетается с использованием высококачественных материалов.

Весь корпус изготовлен из чистого магния. Благодаря линзам ED, многослойным покрытиям и адаптированной оптике они обеспечивают широкое поле зрения, высокую резкость от края до края и пропускание, а также укороченную близкую фокусировку. Их надежность и оптические характеристики делают их уникальными в своем классе.

PASSION™ ED 8x32 / 10x32



Компактный дизайн с полноразмерными характеристиками
Модели 8x/10x 32 мм являются нашими самыми компактными и легкими биноклями, но при этом практически ничем не уступают с точки зрения оптических характеристик и долговечности.

Выпускаются в четырех цветовых моделях: Черный, Зеленый, Песочный, Коричневый



PASSION™ ED 8x42 / 10x42



Универсальные модели

8x/10x 42 мм обеспечивают высокую производительность в компактном и легком корпусе. Идеально подходит для всех любителей активного отдыха.

Выпускаются в четырех цветовых моделях: Черный, Зеленый, Песочный, Коричневый



PASSION™ ED 8x56 / 10x56



Наши модели 8x/10x 56 мм, изготовленные из очень легкого и прочного магниевого корпуса, предназначены специально для тех, кому требуются отличные характеристики при низкой освещенности по разумной цене.

Призма Abbe-König предоставляет превосходное качество изображения при светопропускаемости 91% и контрастности, а благодаря большим внешним линзам обеспечивается приятное и спокойное наблюдение даже в вечернее время.



ТЕХНИЧЕСКИЕ ХАРАКТЕРИСТИКИ



Тип призмы	Schmidt-Pechan	Schmidt-Pechan	Schmidt-Pechan	Schmidt-Pechan	Abbe-König	Abbe-König
Увеличение:	8x	10x	8x	10x	8x	10x
Поле зрения фт на 1000 ярдов	420	316	428	342	386	342
Поле зрения м на 1000 метров	139	104	143	114	129	114
Диаметр объектива (мм):	Эффективный диаметр 32	32	42	42	56	56
Диаметр окуляра (мм):	Эффективный диаметр 21,1	18,3	23,7	23,7	23,7	21,1
Диаметр выходного зрачка (мм):	4	3,28	5,25	4,2	7	5,6
Фокусное расстояние (дюймы):	С последней оптической поверхности 0,63	0,59	0,7	0,63	0,7	0,7
Фокусное расстояние (мм):	С последней оптической поверхности 16	15	18	16	20	20
Корпус:	магний	магний	магний	магний	магний	магний
Минимальная дистанция фокусировки	6,6	7,2	5,9	6,6	7,5	8,2
Минимальная дистанция фокусировки м	2	2,2	1,8	2	2,3	2,5
Межзрачковое расстояние:	56-73	56-73	56-75	56-75	57-75	57-75
Корректировка диоптрий:	-2.5, +2.5	-2.5, +2.5	-2.5, +2.5	-2.5, +2.5	-2.5, +2.5	-2.5, +2.5
Влагозащита:	Mbars / cm 100	100	100	100	100	100
Светопропускная способность:	ISO 14490-5:2005 90%	90%	90%	90%	91%	91%
Высота (дюймы):	Без крышек 1,7	1,7	2,2	2,2	2,6	2,6
Высота (мм):	Без крышек 44	44	55	55	67	67
Вес (унции):	Без крышек 18,3	17,6	26,1	25,5	44	45
Вес (граммы):	Без крышек 520	500	740	725	1242	1268
Длина (дюймы):	Внешний диаметр 4,6	4,6	5,4	5,4	7,5	7,5
Длина (мм):	Внешний диаметр 118	118	138	138	192	192
Ширина (дюймы):	Полностью выдвинут 4,6	4,6	5	5	6,2	6,2
Ширина (мм):	Полностью выдвинут 118	118	127	127	158	158
Комплектация:	инструкция по эксплуатации, салфетка для очистки, жесткий футляр, шейный ремешок из неопрена, ремешок жесткого футляра, крышки для объективов, крышки для окуляров	инструкция по эксплуатации, салфетка для очистки, жесткий футляр, шейный ремешок из неопрена, ремешок жесткого футляра, крышки для объективов, крышки для окуляров	инструкция по эксплуатации, салфетка для очистки, жесткий футляр, шейный ремешок из неопрена, ремешок жесткого футляра, крышки для объективов, крышки для окуляров	инструкция по эксплуатации, салфетка для очистки, жесткий футляр, шейный ремешок из неопрена, ремешок жесткого футляра, крышки для объективов, крышки для окуляров	инструкция по эксплуатации, салфетка для очистки, жесткий футляр, шейный ремешок из неопрена, ремешок жесткого футляра, крышки для объективов, крышки для окуляров	инструкция по эксплуатации, салфетка для очистки, жесткий футляр, шейный ремешок из неопрена, ремешок жесткого футляра, крышки для объективов, крышки для окуляров

*доступно не во всех странах

PASSION™ HD



PASSION™ HD

PASSION™ HD Представляют собой абсолютный премиум-класс от GPO. Оптический дизайн высокой четкости в сочетании с современными многослойными покрытиями обеспечивает оптическое превосходство в передаче, поле зрения, резкости от края до края, близкую фокусировку и цветопередачу. Благодаря нашему гидрофобному покрытию "PASSIONdrop™" вся оптика является водоотталкивающей. Инновационный микромост отличается высоким качеством с очень эргономичным дизайном и оснащен встроенной резьбой для штатива. Магниевый корпус, мост с покрытием и полностью обработанные алюминиевые поворотные наглазники обеспечивают максимальную прочность при минимальном весе. Регулировка диоптрий была встроена в центральное колесо фокусировки, чтобы обеспечить удобную простоту использования. Если вы не хотите идти на компромисс в отношении качества вашего бинокля и ищете чрезвычайно справедливое соотношение цены и качества, вы найдете его здесь.

PASSION™ HD 8x42 / 10x42



Универсальный Компаньон

Модели серии PASSION HD 8x/10x 42 мм - это компактные, легкие и высококачественные решения для всех ваших потребностей на открытом воздухе.

PASSION™ HD 8,5x50 / 10x50 / 12,5x50

Большая Производительность

Модели серии PASSION HD 8,5x/10x/12,5x 50 мм характеризуются большими объективами, обеспечивающими более высокую светопропускаемость в самых сложных условиях освещения.



ТЕХНИЧЕСКИЕ ХАРАКТЕРИСТИКИ



PASSION™ 8x42HD



PASSION™ 10x42HD



PASSION™ 8,5x50HD



PASSION™ 10x50HD



PASSION™ 12,5x50HD

Тип призмы:	Schmidt-Pechan	Schmidt-Pechan	Schmidt-Pechan	Schmidt-Pechan	Schmidt-Pechan
Увеличение:	8x	10x	8,5x	10x	12,5x
Поле зрения фт на 1000 ярдов:	375	336	315	309	286
Поле зрения м на 1000 метров:	125	112	105	103	92
Диаметр объектива (мм):	Эффективный диаметр 42	42	50	50	50
Диаметр окуляра (мм):	Эффективный диаметр 24,2	24,2	24,2	24,2	24,2
Диаметр выходного зрачка (мм):	5,25	4,2	5,88	5	4
Фокусное расстояние (дюймы):	С последней оптической поверхности 0,77	0,67	0,67	0,67	0,67
Фокусное расстояние (мм):	С последней оптической поверхности 19,5	17	17	17	17
Корпус:	Магний	Магний	Магний	Магний	Магний
Минимальная дистанция фокусировки	6,5	6,5	9,8	9,2	8,2
Минимальная дистанция фокусировки м	2	2	3	2,8	2,5
Межзрачковое расстояние:	57-75	57-75	58-76	58-76	58-76
Корректировка диоптрий:	-2.5, +2.5	-2.5, +2.5	-2.5, +2.5	-2.5, +2.5	-2.5, +2.5
Влагозащита:	Mbars / cm 300	300	300	300	300
Светопропускная способность:	ISO 14490-5:2005 92%	92%	92%	92%	92%
Высота (дюймы):	Без крышек 2,2	2,2	2,5	2,5	2,5
Высота (мм):	Без крышек 56	56	64	64	64
Вес (унции):	Без крышек 29,9	30,3	33,5	33,8	34,2
Вес (граммы):	Без крышек 850	860	950	960	970
Длина (дюймы):	Внешний диаметр 6,1	6,1	6,9	6,9	6,9
Длина (мм):	Внешний диаметр 156	156	175	175	175
Ширина (дюймы):	Полностью выдвинут 5,1	5,1	5,3	5,3	5,3
Ширина (мм):	Полностью выдвинут 130	130	135	135	135
Комплектация:	инструкция по эксплуатации, салфетка для очистки, жесткий футляр, шейный ремешок из неопрена, ремешок жесткого футляра, крышки для объективов, крышки для окуляров	инструкция по эксплуатации, салфетка для очистки, жесткий футляр, шейный ремешок из неопрена, ремешок жесткого футляра, крышки для объективов, крышки для окуляров	инструкция по эксплуатации, салфетка для очистки, жесткий футляр, шейный ремешок из неопрена, ремешок жесткого футляра, крышки для объективов, крышки для окуляров	инструкция по эксплуатации, салфетка для очистки, жесткий футляр, шейный ремешок из неопрена, ремешок жесткого футляра, крышки для объективов, крышки для окуляров	инструкция по эксплуатации, салфетка для очистки, жесткий футляр, шейный ремешок из неопрена, ремешок жесткого футляра, крышки для объективов, крышки для окуляров

Лазерный дальномер GPO



Представляем серию Rangefinder

GPO предлагает лазерные дальномеры, разработанные и протестированные для удовлетворения потребностей пользователей со всего мира в наблюдении и охоте. Наш бинокль с лазерным дальномером RANGEGUIDE 2800 представляет собой вершину дизайна, функциональности и производительности и обеспечивает превосходное светопропускание, четкость от края до края, близкую фокусировку и блестящую цветопередачу. RANGEGUIDE 2800 уникален своим элегантным внешним видом, в то время как магниевый корпус обеспечивает максимальную долговечность при минимальном весе. Чтобы дополнить премиальные функции, мы интегрировали лазерный дальномер с дальностью действия 2800 метров, считыванием угла, а также измерением температуры.

При разработке нашего карманного дальномера, RANGETRACKER 1800, акцент был сделан на интуитивном удобстве в использовании. Он поставляется в 2 цветовых вариантах, а встроенная функция визуального целеуказателя и технология НАКЛОНА сочетаются с одной из самых быстрых лазерных систем определения дальности на рынке (3 раза в секунду). Кроме того, RANGETRACKER™ 1800 оснащен современным ЖК-дисплеем с высокой пропускной способностью и оптикой 6x20, который гарантирует, что вы сможете видеть свою цель даже в сложных погодных условиях и условиях низкого освещения. Все продукты GPO Rangefinder предлагают идеальную высококачественную наблюдательную оптику с непревзойденным соотношением цены и качества.

LASER RANGEFINDER

RANGEGUIDE™ 2800 8x50 / 10x50
RANGETRACKER™ 1800



RANGEGUIDE™ 2800 8x50 / 10x50*

Бинокли GPO с лазерным дальномером представляют собой вершину дизайна, функциональности и производительности и обеспечивают отличную светопропускание, четкость от края до края, близкую фокусировку и блестящую цветопередачу. С точки зрения дизайна, RANGEGUIDE 2800 обеспечивает чрезвычайно компактный и элегантный дизайн, в то время как корпус из магния

обеспечивает максимальную прочность при минимальном весе. Чтобы дополнить премиум-функции, мы включили лазерный дальномер с дальностью действия 2800 метров, считыванием угла, 9 настройками яркости дисплея, функциями НАИЛУЧШЕЙ и ПОСЛЕДНЕЙ цели, а также температурного измерения. Лазерный дальномер GPO предлагает идеальную высококачественную оптику для наблюдения при непревзойденном соотношении цены и качества.



Измерение расстояния до 2800 метров



Режим сканирования с 4 показаниями в секунду



Технология поиска цели



Измерение температуры



Корректировка наклона

RANGETRACKER™ 1800



Новый RANGETRACKER 1800 разработан для удовлетворения всех ваших потребностей на охоте. При разработке RANGETRACKER 1800 акцент был сделан на интуитивно понятном удобстве в использовании. Встроенная функция визуального целеуказателя и технология НАКЛОНА сочетаются с одной из самых быстрых лазерных систем дальномера на рынке.

Выпускаются в двух цветовых моделях: черной и зеленой



Измерение расстояния до 1800 метров



Режим сканирования с 4 показаниями в секунду



Технология поиска цели



Корректировка наклона

ТЕХНИЧЕСКИЕ ХАРАКТЕРИСТИКИ



RANGEGUIDE™ 2800 10x50*



RANGEGUIDE™ 2800 8x50



RANGETRACKER™ 1800

■ ■ Черный / Зеленый

БИНОКЛЬ		
Увеличение	10x	8x
Диаметр объектива	50 mm	50 mm
Поле зрения м на расстоянии 1000 м	110	115
Диаметр выходного зрачка	5 mm	6,3 mm
Межзрачковое расстояние	58 - 76 mm	58 - 76 mm
Минимальная дистанция фокусировки	3 m	3 m
Корректировка диоптрий	+/- 5	+/- 5
Фокусное расстояние	17 mm	18 mm
ЛАЗЕРНЫЙ ДАЛЬНОМЕР		
Максимальная дистанция измерения	2.800 m	2.800 m
Деревья	1.000 m	1.000 m
Животные	700 m	700 m
Минимальная дистанция измерения	3 m	3 m
Время отклика лазера	0,25 sec	0,25 sec
ФУНКЦИИ		
Компенсация наклона	Есть	Есть
Измерение угла:	Есть	Есть
Сканирование:	Есть	Есть
Измерение температуры:	Есть	Есть
Влагозащита (Мбар / см)	100	100
Настройка яркости	9 уровней	9 уровней
Вес (без батарей)	1.008 г	1.050 г
Дисплей:	OLED	OLED
Цвет дисплея:	Красный	Красный
Комплектация:	руководство по эксплуатации, салфетка для очистки, жесткий футляр, шейный ремешок из неопрена, ремешок, крышки объективов, крышки окуляров, аккумулятор	руководство по эксплуатации, салфетка для очистки, жесткий футляр, шейный ремешок из неопрена, ремешок, крышки объективов, крышки окуляров, аккумулятор

* не для всех стран

Увеличение:	6x
Диаметр объектива	20 mm
Выходной зрачок	3,33 mm
Фокусное расстояние	16 mm
Корректировка диоптрий	+3
Поле зрения на 100 метров	7,5°
Время отклика лазера	0,3 sec.
Режим сканирования	Есть
Длина	94 mm
Ширина	33 mm
Высота	76 mm
Вес	148 g
Автономность (количество замеров)	4.000
Питание	CR2 Lithium
Минимальная дистанция измерения	6 m
Максимальная дистанция измерения	1.800 m
Измерение по растительности	700 m
Точность измерения от 6 до 1000 м	+1
Точность измерения от 1000 до 1800 м	+2
Класс лазера	1M
Измерение угла	+/- 60°
Комплектация:	инструкция по эксплуатации, салфетка, жесткий футляр, шнурок, аккумулятор

** Диапазон зависит от различных условий окружающей среды (влажность, давление воздуха, условия освещения, отражательная способность цели)

Оптические прицелы GPO для ОХОТЫ И СПОРТА



Представляем прицелы GPO

Благодаря широкому выбору прицелов, соответствующих вашим потребностям в охоте и стрельбе, GPO предлагает все, что вам нужно, чтобы по-настоящему насладиться своей Стратгией. Мы используем только высококачественные алюминиевые сплавы в наших цельных основных трубах для охоты или стрельбы по мишеням вы получаете точное отслеживание и повторяемость выстрела каждый раз. Гибкие практически в любой охотничьей ситуации и даже в самых неблагоприятных условиях освещения, они обеспечивают отличные рабочие характеристики для передачи качественного изображения и с широким полем зрения. Это основано на использовании HD-объективов, передовых многослойных покрытий и оптических вычислений. В дополнение к чрезвычайно тонкой светящейся точке и волоконной сетке, акцент был сделан на широкие диапазоны регулировки и обнуление без инструментов.

Прицелы GPO SPECTRA™ с лучшими в отрасли техническими характеристиками и проверенной производительностью в любой конфигурации с 4-кратным или 8-кратным увеличением выполнят за вас работу в любых условиях охоты и стрельбы.

SPECTRA™

4x 2,5-10x44 / 2,5-10x44i / 4-16x50i

5x 3-15x56i

6x 1-6x24i / 1,5-9x32i / 1,5-9x44i / 2-12x44i
2-12x50i / 3-18x56i / 4,5-27x50i

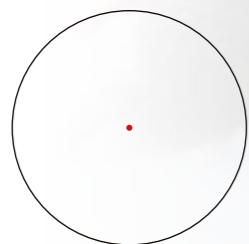
8x 1-8x24i / 2-16x44i / 2,5-20x50i

SPECTRA_{Dot}



SPECTRA_{DOT}

Коллиматорный прицел предназначен для удовлетворения всех ваших потребностей в стрельбе. При его разработке, мы внедрили все необходимые функции, такие как дневные и ночные настройки, высокоэффективное управление питанием с временем автономной работы до 50 000 часов, крепление weaver и picatinny и герметизация IPX 7. Компактная и легкая конструкция делает этот прицел идеальным выбором для быстрого прицеливания и подходит для большинства винтовок. Прицел оснащен регулировкой по горизонтальной и вертикальной оси с тактильным щелчком. Яркость красной точки также позволяет использовать прицел в условиях яркого освещения.



Reticle Option:
Red Dot



ТЕХНИЧЕСКИЕ ХАРАКТЕРИСТИКИ



SPECTRA_{DOT}

Увеличение		1x
Диаметр объектива (мм):	Эффективный диаметр	22
Фокусное расстояние		Неограниченное
Цена клика на 100 м:	1 клик = x/100m	1/2 MOA
Дальность возвышения (MOA на 100y):	100y	120
Дальность возвышения (MOA на 100m):	100m	120
Суммарный диапазон по горизонтали	100m	120
Компенсация параллакса		Отсутствие параллакса
Высота (дюймы):		1,4
Высота (мм):		36
Ширина (дюймы)		1,78
Ширина (мм)		45,3
Длина (дюймы):		2,54
Длина (мм):		64,5
Крепление:		Weaver/ Picatinny
Вес (унции):		6,63
Вес (граммы):		103
Прицельная сетка:		Red Dot
Диаметр прицельной точки:	MOA	3
Подсветка:		6 дневных, 5 ночных
Автономность:		до 50 000 часов
Питание:		CR 2032
Копмлектация:	Руководство по эксплуатации, салфетка для очистки, шестигранный ключ, крышки объектива и окуляра, низкопрофильное крепление Пикатинни / Вивера, аккумулятор	



СПЕКТРА™ 4x ОПТИЧЕСКИЕ ПРИЦЕЛЫ

СПЕКТРА™ 4x

Благодаря диаметру центральной трубы 30 мм прицелы с 4-кратным увеличением впечатляют своим тонким дизайном, небольшой длиной и малым весом. Выдающееся оптическое качество подчеркивается широкими полями обзора и высокими значениями светопропускаемости. Большие диаметры линз обеспечивают запас света до наступления глубоких сумерек. Уникальными в этом классе являются быстро регулируемые турели для обнуления без инструментов, а также модели 4x с подсветкой, оснащенные подсветкой IControl™ с автоматическим отключением.

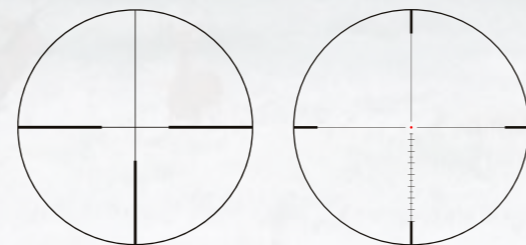
SPECTRA™ 4x 2,5-10x44 / 2,5-10x44i



SPECTRA™ 4x

Эта 30-миллиметровая линейка оптических прицелов объединяет невероятные возможности в небольшую, компактную и универсальную оптику с такими премиальными функциями, как широкое поле зрения, быстро регулируемые турели, окуляр с быстрой фокусировкой и комфортное наблюдение. SPECTRA™ 4x, несомненно, станет вашим выбором, для эффективной охоты.

- Диаметр основной трубки – 30 мм
- Диаметр объектива – 44 мм
- Двойная HD линза объектива
- Окуляр с быстрой фокусировкой
- Алюминиевые защитные колпачки турелей
- Многослойное покрытие линз – GPObright
- Быстрое обнуление барабанов



Прицельная марка: G4

Прицельная марка: G4i Drop

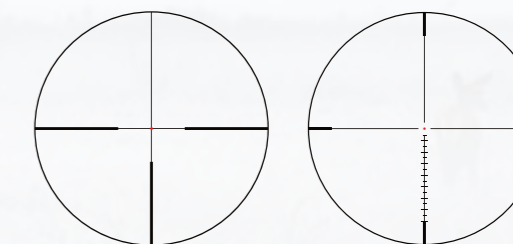
SPECTRA™ 4x 4-16x50i



SPECTRA™ 4x

Эта 30-миллиметровая линейка оптических прицелов объединяет невероятные возможности в небольшую, компактную и универсальную оптику с такими премиальными функциями, как широкое поле зрения, быстро регулируемые турели, окуляр с быстрой фокусировкой и комфортное наблюдение. SPECTRA™ 4x, несомненно, станет вашим выбором, для эффективной охоты.

- Диаметр трубки – 30 мм
- Диаметр объектива – 50 мм
- Двойная HD линза объектива
- Окуляр с быстрой фокусировкой
- Алюминиевые защитные колпачки турелей
- Многослойное покрытие линз – GPObright
- Быстрое обнуление барабанов



Прицельная марка: G4i

Прицельная марка: G4i Drop

ТЕХНИЧЕСКИЕ ХАРАКТЕРИСТИКИ



SPECTRA™ 4x 2,5-10x44



SPECTRA™ 4x 2,5-10x44i



SPECTRA™ 4x 4-16x50i

Увеличение	.	2,5x - 10x	2,5x - 10x	4x - 16x
Поле зрения (м) на 100 м:	.	16,2 - 4,1	16,2 - 4,1	10,4 - 2,6
Диаметр объектива (мм):	Эффективный диаметр	44	44	50
Диаметр выходного зрачка (мм):		12,3 - 4,4	12,3 - 4,4	9,5 - 3,1
Фокусное расстояние (дюймы):	С последней оптической поверхности	3,74	3,74	3,74
Фокусное расстояние (мм):	С последней оптической поверхности	95	95	95
Цена клика на 100 ярдов	1 Клик = x/100 ярд	1	1	1
Цена клика на 100 метров (см)	1 Клик = x/100m	1	1	1
Диапазон по вертикали (см на 100м):	100m	235	235	210
Диапазон по горизонтали (см на 100м):	100m	235	235	210
Компенсация параллакса:		100 m	100 m	10 - ∞
Светопропускная способность:	ISO 14490-5:2005	87%	87%	90%
Высота (дюймы):	Без крышек	2,44	2,44	1,88
Высота (мм):	Без крышек	62	62	47,9
Ширина (дюймы):		2,44	2,44	3,2
Ширина (мм):		62	62	81,2
Длина (дюймы):	Внешний диаметр	13,38	13,38	14,5
Длина (мм):	Внешний диаметр	340	340	369
Диаметр трубки:	Ширина основной трубки	30	30	30
Вес (унций):	Без крышек	.	.	20,08
Вес (граммы):	Без крышек	.	.	629
Наружный диаметр объектива (мм):		52,5	52,5	57,2
Наружный диаметр окуляра (мм):		45,3	45,3	45,8
Прицельная марка:	.	G4	G4i Drop	G4i Drop, G4i
Комплектация:	.	Руководство по эксплуатации, салфетка для очистки, защитные крышки, рычаг хода	Руководство по эксплуатации, салфетка для очистки, защитные крышки, рычаг хода, батарея CR2032	Руководство по эксплуатации, салфетка для очистки, защитные крышки, батарея CR2032



SPECTRA™ 5x ОПТИЧЕСКИЕ ПРИЦЕЛЫ

SPECTRA™ 5x

Модели оптических прицелов SPECTRA™ 5x, нацеленные на то, чтобы поднять ваш опыт стрельбы на более высокий уровень, обеспечивают точную, надежную и высококачественную производительность. 30-миллиметровые основные трубки, покрытия линз GPObright™ и технология подсветки iControl™ - это лишь некоторые из функций, которые вы найдете в этих моделях. Наполненный производительностью, чтобы помочь вам насладиться своей Страстью.

SPECTRA™ 5x 3-15x56i



SPECTRA™ 5x

Этот 30-миллиметровый оптический прицел дает стрелку дополнительные преимущества: более высокое увеличение, быстрая регулировка турелей и увеличенный объектив, который лучше всего подходит для наблюдения при слабом освещении. Объектив 56 мм означает, что 3-15x56 является идеальным выбором для использования в условиях низкой освещенности.

- Диаметр основной трубки – 30 мм
- Диаметр объектива – 56 мм
- Двойная HD линза объектива
- Окуляр с быстрой фокусировкой
- Алюминиевые защитные колпачки турелей
- Многослойное покрытие линз – GPObright
- Быстрое обнуление барабанов



Прицельная марка: G4i

ТЕХНИЧЕСКИЕ ХАРАКТЕРИСТИКИ



SPECTRA™ 5x 3-15x56i

Увеличение		3x - 15
Поле зрения (м) на 1000 м:		11,1 - 2,3
Диаметр объектива (мм):	Эффективный диаметр	56
Диаметр выходного зрачка (мм):		9,5 - 3,7
Фокусное расстояние (мм):	С последней оптической поверхности	95
Фокусное расстояние (дюймы):	С последней оптической поверхности	3,74
Цена клика на 100 метров (см)	1 Клик = x/100m	1cm
Диапазон по вертикали (см на 100м):	100m	250
Диапазон по горизонтали (см на 100м):	100m	250
Компенсация параллакса:		10 - ∞
Светопропускная способность:	ISO 14490-5:2005	90%
Высота (дюймы):	Без крышек	2,12
Высота (мм):	Без крышек	54
Ширина (дюймы):		3,34
Ширина (мм):		85
Длина (дюймы):	Внешний диаметр	24,8
Длина (мм):	Внешний диаметр	360
Диаметр трубки:	Ширина основной трубки	30
Вес (унций):	Без крышек	29,27
Вес (граммы):	Без крышек	830
Механический наружный диаметр объектива (мм):		63,5
Механический наружный диаметр окуляра (мм):		44,5
Прицельная марка:		G4i
Комплектация:	руководство по эксплуатации, салфетка для очистки, откидная крышка объектива, батарея CR2032	



SPECTRA™ 6x

ОПТИЧЕСКИЕ ПРИЦЕЛЫ

SPECTRA™ 6x

Компактные и легкие модели оптических прицелов SPECTRA™ 6x, предназначенные для повышения вашего опыта стрельбы, обеспечивают точную, надежную и высококачественную производительность для различных сценариев охоты. 30-миллиметровые основные трубки, покрытия линз GPObright™ и технология подсветки iControl™ - это лишь некоторые из функций, которые вы найдете в этих моделях. Наполненный производительностью, чтобы помочь вам насладиться своей Стратей.

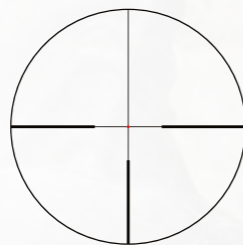
SPECTRA™ 6x 1-6x24i / 1,5-9x32i / 1,5-9x44i



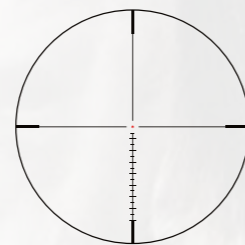
SPECTRA™ 6x

Этот компактный, легкий прицел с увеличением от 1x до 6x обеспечивает быструю стрельбу по быстро движущимся целям с близкого расстояния, а также точное размещение выстрела на больших расстояниях. Этот компактный, легкий оптический прицел с увеличением от 1x до 6x и широким полем зрения обеспечивает быструю стрельбу по быстро движущимся целям с близкого расстояния, а также точное прицеливание на больших расстояниях.

- Диаметр основной трубки – 30 мм
- Двойная HD линза объектива
- Многослойное покрытие линз – GPObright
- Подсветка прицельной марки – iControl
- Быстрое обнуление барабанов
- Очень тонкая и яркая прицельная сетка (Сделано в Германии)



Прицельная марка: G4i



Прицельная марка G4i Drop

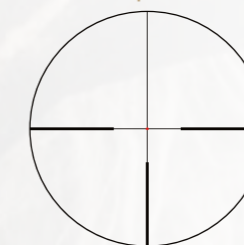
SPECTRA™ 6x 2-12x44i / 2-12x50i / 3-18x56i / 4,5-27x50i



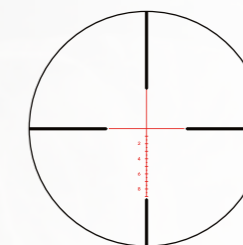
SPECTRA™ 6x

Когда немного больше - это то, что вам действительно нужно. SPECTRA™ 6x обеспечивает широкое поле зрения, отличная светопропускная способность, превосходное разрешение при низкой освещенности и дополнительное увеличение для сложных условий на большие расстояния.

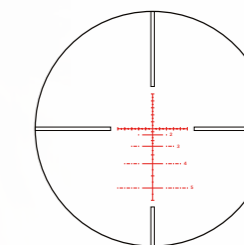
- Диаметр основной трубки - 30 мм
- Диаметр объектива – 44/50/56 мм
- Двойная HD линза объектива
- Многослойное покрытие линз – GPObright
- Подсветка прицельной марки – iControl
- Быстрое обнуление барабанов
- Очень тонкая и яркая прицельная сетка (Сделано в Германии)



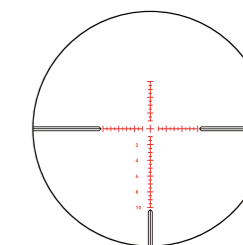
Прицельная марка: G4i



Прицельная марка: BRi



Прицельная марка: BRWi



Прицельная марка: LR Pro (FFP)

ТЕХНИЧЕСКИЕ ХАРАКТЕРИСТИКИ



SPECTRA™ 6x 1-6x24i

SPECTRA™ 6x 1,5-9x32i

SPECTRA™ 6x 1,5-9x44i

SPECTRA™ 6x 2-12x44i

SPECTRA™ 6x 2-12x50i

SPECTRA™ 6x 3-18x56i

SPECTRA™ 6x 4,5-27x50i

		SPECTRA™ 6x 1-6x24i	SPECTRA™ 6x 1,5-9x32i	SPECTRA™ 6x 1,5-9x44i	SPECTRA™ 6x 2-12x44i	SPECTRA™ 6x 2-12x50i	SPECTRA™ 6x 3-18x56i	SPECTRA™ 6x 4,5-27x50i
Увеличение		1x - 6x	1,5x - 9x	1,5x - 9x	2x - 12x	2x - 12x	3x - 18x	4,5 - 27x
Поле зрения (м) на 100 м:		42 - 7	28 - 4,6	28 - 4,6	21 - 3,5	21 - 3,5	11,1 - 1,9	4,7 - 1,3
Диаметр объектива (мм):	Эффективный диаметр	24	32	44	44	50	56	50
Диаметр выходного зрачка (мм):		9,5 - 4	9,5 - 3,5	9,5 - 4,9	9,5 - 3,6	9,5 - 4,2	9,5 - 3,1	9,5 - 1,9
Фокусное расстояние (мм):	С последней оптической поверхности	4	4	4	4	4	3,74	3,94
Фокусное расстояние (дюймы):		97	97	97	97	97	95	100
Цена клика на 100 метров (см)	1 Клик = x/100m	1	1	1	1	1	1	1
Диапазон по вертикали (см на 100м):	100m	400	400	400	400	400	250	320
Диапазон по горизонтали (см на 100м):	100m	400	400	400	400	400	250	320
Компенсация параллакса:		100 m	100 m	100m	100 m	100 m	10 - ∞	25 - ∞
Светопропускная способность:	ISO 14490-5:2005	90%	90%	90%	90%	90%	90%	91%
Высота (дюймы):	Без крышек	1,88	1,88	1,88	1,88	1,88	2,12	.
Высота (мм):	Без крышек	47,9	47,9	47,9	47,9	47,9	54	.
Ширина (дюймы):		2,66	2,66	2,66	2,	2,66	3,34	.
Ширина (мм):		67,5	67,5	67,5	67,5	67,5	85	.
Длина (дюймы):	Внешний диаметр	11,1	13,2	13,2	13,2	13,2	24,8	14,16
Длина (мм):	Внешний диаметр	282	336	336	336	336	360	359,6
Диаметр трубки:	Ширина основной трубки	30	30	30	30	30	30	34
Вес (унций):	Без крышек	16,19	19,5	20,28	20,28	20,92	29,27	.
Вес (граммы):	Без крышек	459	496	575	575	593	830	.
Наружный диаметр объектива (мм):		30	39,2	51,2	57,2	57,2	63,5	57,5
Наружный диаметр окуляра (мм):		45,8	45,8	45,8	45,8	45,8	44,5	44,5
Прицельная марка:	.	G4i	G4i	G4i Drop	BRWi	G4i	BRi	LR Pro (FFP)
Комплектация:		инструкция по эксплуатации, салфетка для очистки, защитные крышки, батарея CR2032	инструкция по эксплуатации, салфетка для очистки, защитные крышки, батарея CR2032	инструкция по эксплуатации, салфетка для очистки, защитные крышки, батарея CR2032	инструкция по эксплуатации, салфетка для очистки, защитные крышки, батарея CR2032	инструкция по эксплуатации, салфетка для очистки, защитные крышки, батарея CR2032	инструкция по эксплуатации, салфетка для очистки, защитные крышки, батарея CR2032	инструкция по эксплуатации, салфетка для очистки, защитные крышки, батарея CR2032



СПЕКТРА™ 8x ОПТИЧЕСКИЕ ПРИЦЕЛЫ

СПЕКТРА™ 8x

Специализированная линейка, предназначенная для самых требовательных пользователей. Широкий диапазон 8-кратного увеличения в сочетании с высококачественными материалами и тщательным вниманием к деталям в процессе производства обеспечивает идеальный оптический прицел для охоты на крупную дичь.

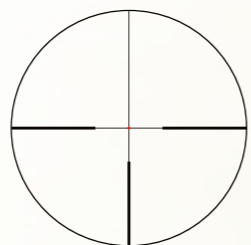
SPECTRA™ 8x 1-8x24i



SPECTRA™ 8x

Этот супер-премиум 30 мм 1-8x24i - идеальный выбор для вашей следующей походной охоты на опасную дичь. Чрезвычайно широкое поле зрения наряду с подсветкой красной точкой, способной работать при дневном свете или при слабом освещении, обеспечиваемой нашей подсветкой iControl™, которая обеспечивает быстрое обнаружение цели и точный выстрел.

- Диаметр основной трубки – 30 мм
- Двойная HD линза объектива
- Многослойное покрытие линз – GPObright
- Подсветка прицельной марки – iControl
- Быстрое обнуление барабанов
- 8-кратное увеличение – Super-Zoom



Прицельная марка: G4i

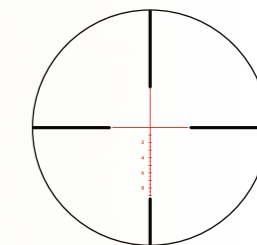
SPECTRA™ 8x 2-16x44i / 2,5-20x50i



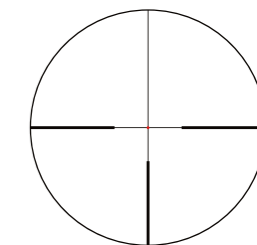
SPECTRA™ 8x

Наши модели 2-16x44 i или 2,5-20x50i идеально подходят для того, чтобы помочь вам преуспеть в самых сложных охотах в самых суровых условиях освещения. Большие линзы объектива вместе с нашими мульти-покрытиями GPObright™ обеспечивают первоклассное светопропускание и разрешение, особенно в последние моменты светового дня.

- Диаметр основной трубки – 30 мм
- Диаметр объектива – 44 и 50 мм
- Двойная HD линза объектива
- Многослойное покрытие линз – GPObright
- Подсветка прицельной марки – iControl
- Быстрое обнуление барабанов
- 8-кратное увеличение – Super-Zoom



Прицельная марка: BRi



Прицельная марка: G4i

ТЕХНИЧЕСКИЕ ХАРАКТЕРИСТИКИ



SPECTRA™ 8x 1-8x24i



SPECTRA™ 8x 2-16x44i



SPECTRA™ 8x 2,5-20x50i

Увеличение		1x - 8x	2x - 16x	2,5x - 20x
Поле зрения (м) на расстоянии 100 м:		40,4 - 4,8	19,4 - 2,4	15,5 - 1,9
Диаметр объектива (мм):	Эффективный диаметр	24	44	50
Диаметр выходного зрачка (мм):		9,0 - 3,0	9,0 - 2,75	9,0 - 2,5
Фокусное расстояние (мм):	С последней оптической поверхности	3,54	3,54	3,54
Фокусное расстояние (дюймы):		90	90	90
Цена клика на 100 метров (см)	1 Клик = x/100m	1	1	1
Диапазон по вертикали (см на 100м):	100m	350	291	261
Диапазон по горизонтали (см на 100м):	100m	350	291	261
Компенсация параллакса:		100 m	10 - ∞	10 - ∞
Светопропускная способность:	ISO 14490-5:2005	87%	87%	87%
Высота (дюймы):	Без крышек	2,38	2,3	2,3
Высота (мм):	Без крышек	60,5	58,5	58,5
Ширина (дюймы):		3,11	3,7	3,7
Ширина (мм):		79,0	94	94
Длина (дюймы):	Внешний диаметр	9,76	12,23	14,05
Длина (мм):	Внешний диаметр	248	313	357
Диаметр трубки:	Ширина основной трубки	30	30	30
Вес (унций):	Без крышек	17,77	23,88	25,32
Вес (граммы):	Без крышек	504	677	718
Наружный диаметр объектива (мм):		30	53	59
Наружный диаметр окуляра (мм):		44,5	44,5	44,5
Прицельная марка:		G4i	BRi, G4i	G4i
Комплектация:		инструкция по эксплуатации, салфетка для очистки, защитные крышки, батарея CR2032, рычаг хода	инструкция по эксплуатации, салфетка для очистки, защитные крышки, батарея CR2032, рычаг хода	инструкция по эксплуатации, салфетка для очистки, защитные крышки, батарея CR2032, рычаг хода

ОПТИЧЕСКИЕ ПРИЦЕЛЫ GPO

Тактика и Спорт

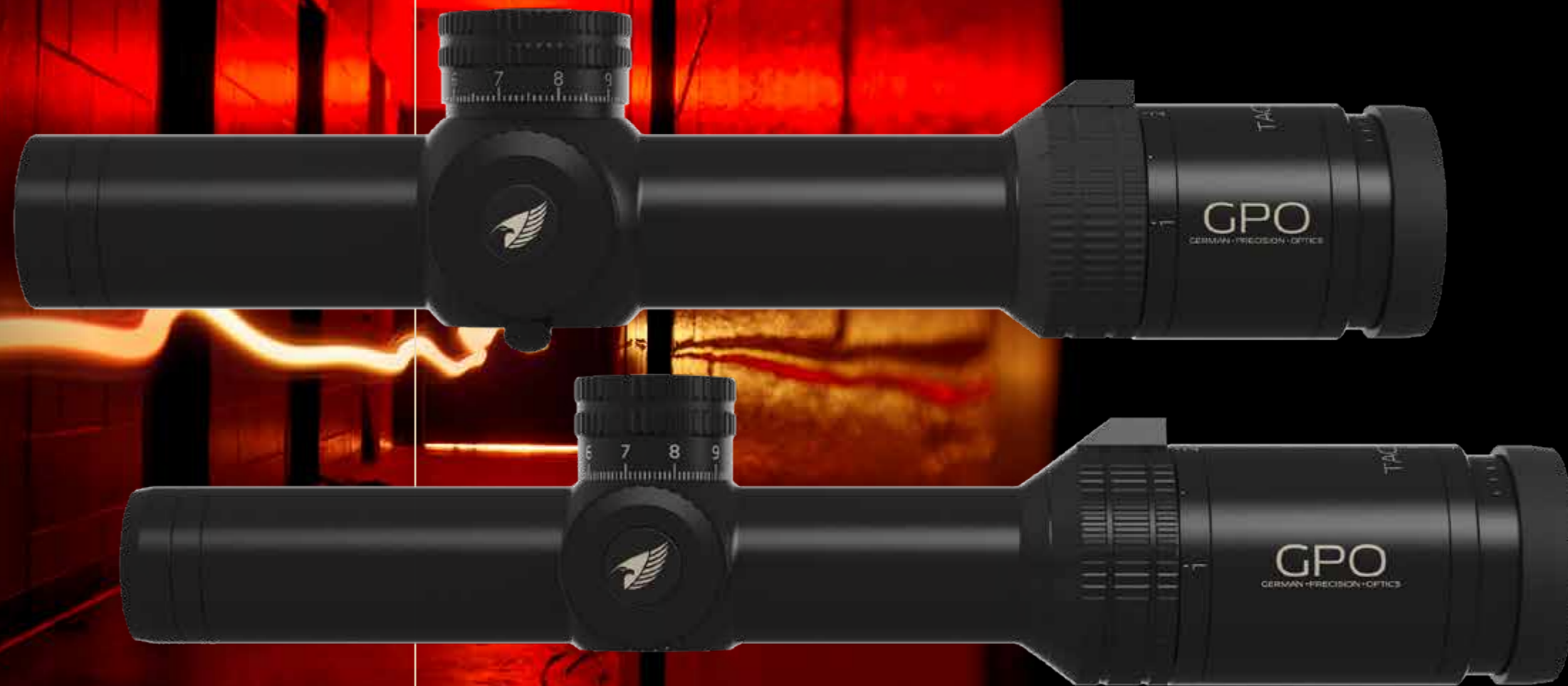


Представляем линейку тактических прицелов, которая включает в себя невероятно востребованные функции в каждом изделии. Массивные турели mil-rad, прицельные сетки mil-spec в первой фокальной плоскости, волоконно-оптическая подсветка IControl™ с функцией автоматического выключения и потрясающие оптические характеристики потрясут стрелков до глубины души. Эти оптические прицелы, изготовленные из 30-мм и 34-мм трубок, обеспечивают оптимальный диапазон регулировки. Функция за функцией, спецификация за спецификацией, вы не найдете лучшей оптики для ваших целей.

GROTAC™

6x 1-6x24i

8x 1-8x24i



GPO TAC™ 6x 1-6x24i



GPO TAC™ 6x

GPO TAC™ 1-6x24i объединяет невероятно востребованные функции в компактный и надежный корпус. Массивные турели milrad с подсветкой fiber optic control™ с функцией автоматического выключения обеспечивают подсветку сетки mil-spec. Эти оптические прицелы, построенные на 30-миллиметровой основной трубке, обеспечивают оптимальный диапазон регулировки. Функция за функцией, спецификация за спецификацией, вы не найдете лучшей оптики.

- Диаметр основной трубки – 30 мм
- Первая фокальная плоскость
- Двойная HD линза объектива
- Многослойное покрытие линз – GPObright
- Подсветка прицельной марки – iControl
- Прицельная сетка – Mil-Spec
- 6-кратное увеличение – Super-Zoom
- Целевые турели – Mil-Rad



Прицельная марка: HSi (FFP)

ТЕХНИЧЕСКИЕ ХАРАКТЕРИСТИКИ



GPO TAC™ 6x 1-6x24i

Увеличение:		1x - 6x
Поле зрения на 100 ярдов:		113 - 19
Поле зрения (м) на 100 метров:		38 - 6,3
Диаметр объектива (мм):	Эффективный диаметр	24
Диаметр выходного зрачка (мм):		12 - 4
Фокусное расстояние (дюймы):	С последней оптической поверхности	3,94
Фокусное расстояние (мм):	С последней оптической поверхности	100
Фокальная плоскость	F1	F1
Цена клика на расстояние 100 метров (см)	1 Клик = x/100m	1 mrad
Диапазон по вертикали (на 100 ярдов):	100y	84
Диапазон по вертикали (см на 100м):	100m	232
Диапазон по горизонтали (см на 100м):	100m	232
Компенсация параллакса		100m
Светопропускная способность:	ISO 14490-5:2005	90%
Высота (дюймы):	Без крышек	1,9
Высота (мм):	Без крышек	49,3
Ширина (дюймы):		2,6
Ширина (мм):		65,7
Длина (дюймы):	Внешний диаметр	10,6
Длина (мм):	Внешний диаметр	270
Диаметр основной трубки (мм):		30
Вес (унций):	Без крышек	19,8
Вес (грамма):	Без крышек	560
Механический наружный диаметр объектива (мм):		30
Механический наружный диаметр окуляра (мм):		46
Прицельная марка:		HSi (FFP)
Комплектация:		руководство по эксплуатации, салфетка для очистки, откидная крышка объектива, батарея CR2032

GPOTAC™ 8x 1-8x24i



GPOTAC™ 8x

GPOTAC™ 1-8x24i объединяет невероятно востребованные функции в компактный и надежный корпус. Массивные запираемые целевые турели milrad, подсветка fiber optic control™ с функцией автоматического выключения обеспечивают подковообразную сетку mil-spec с подсветкой. Эти оптические прицелы, построенные на 34-мм основной трубке, которая обеспечивает выдающийся диапазон регулировки 104 дюйма, удовлетворят практически любую потребность в регулировке высоты. Функция за функцией, спецификация за спецификацией, вы не найдете лучшей оптики.

- Диаметр основной трубки – 34 мм
- Первая фокальная плоскость
- Двойная HD линза объектива
- Многослойное покрытие линз – GPObright
- Подсветка прицельной марки – iControl
- Прицельная сетка – Mil-Spec
- 8-кратное увеличение – Super-Zoom
- Целевые турели – Mil-Rad



Прицельная марка:
HSi (FFP)

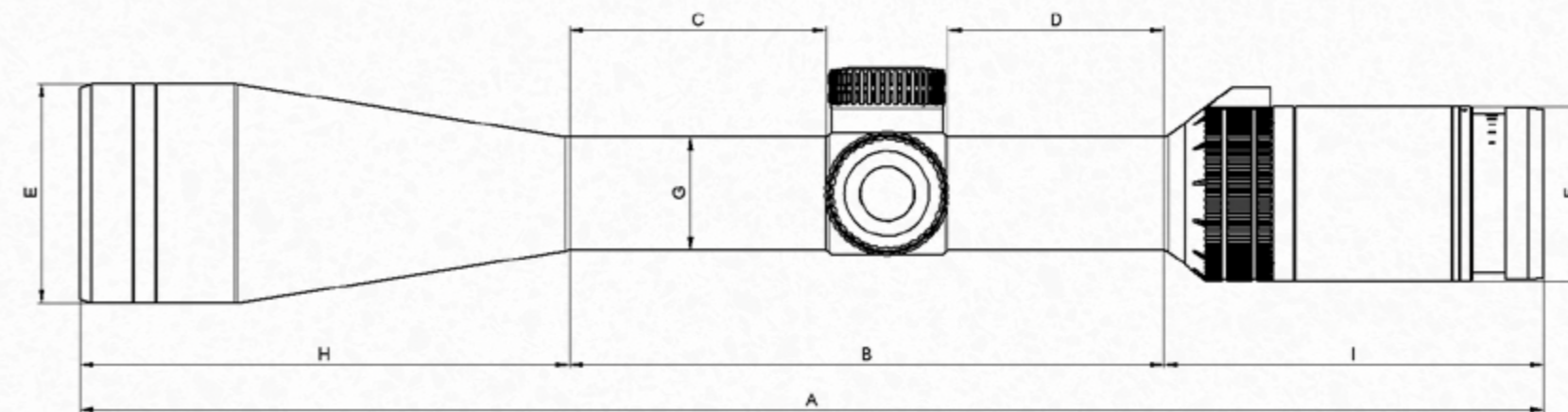
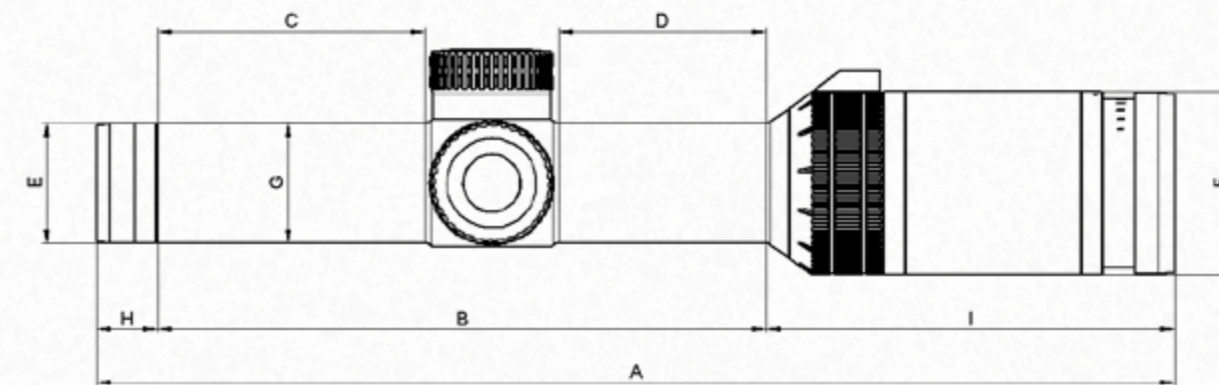
ТЕХНИЧЕСКИЕ ХАРАКТЕРИСТИКИ



GPOTAC™ 8x 1-8x24i

Увеличение:	.	1x - 8x
Поле зрения на 100 ярдов:	.	107 - 13
Поле зрения (м) на 100 метров:	.	35 - 4,4
Диаметр объектива (мм):	Эффективный диаметр	24
Диаметр выходного зрачка (мм):		11,7 - 3
Фокусное расстояние (дюймы):	С последней оптической поверхности	3,54
Фокусное расстояние (мм):	С последней оптической поверхности	90
Фокальная плоскость	F1	F1
Цена клика на расстояние 100 метров (см)	1 Клик = $x/100m$	1mrad
Диапазон по вертикали (на 100 ярдов):	100y	105,4
Диапазон по вертикали (см на 100м):	100m	291
Диапазон по горизонтали (см на 100м):	100m	291
Компенсация параллакса		100m
Светопропускная способность:	ISO 14490-5:2005	90%
Высота (дюймы):	Без крышек	2,4
Высота (мм):	Без крышек	61
Ширина (дюймы):		3,1
Ширина (мм):		79
Длина (дюймы):	Внешний диаметр	10,7
Длина (мм):	Внешний диаметр	273
Диаметр основной трубки (мм):		34
Вес (унций):	Без крышек	27,1
Вес (грамма):	Без крышек	770
Наружный диаметр объектива (мм):		34
Наружный диаметр окуляра (мм):		46
Прицельная марка:	.	HSi (FFP)
Комплектация:		руководство по эксплуатации, салфетка для очистки, откидная крышка объектива, батарея CR2032

Модель	A	B	C	D	E	F	G	H	I
SPECTRA™ 4x									
2,5-10x44	339	138,1	46,9	49	52,5	45,3	30	98,1	103
2,5-10x44i	339	138,1	46,9	49	52,5	45,3	30	98,1	103
4-16x50i	373,5	151,2	54,5	57,8	57,2	45,8	30	121	101,3
SPECTRA™ 5x									
3-15x56i	369,6	145,1	45,1	63,4	63,5	43,5	30	123,3	101,2
SPECTRA™ 6x									
1-6x24i	286,9	172,8	76,5	58,3	30	45,8	30	13,4	100,6
1,5-9x32i	320	148,7	52,6	58,3	39,6	45,8	30	69,6	101,6
1,5-9x44i	341,4	148,7	52,6	58,3	51,2	45,8	30	91	101,6
2-12x44i	339,4	141,2	45	58,3	51,2	45,8	30	96	102,2
2-12x50i	338,2	141,2	45,1	58,3	58	45,8	30	96	100,1
3-18x56i	369,6	145,1	45	63,4	63,5	43,5	30	123,3	101,2
4,5-27x50i	361,2	143,3	55,3	52,4	57,5	43,5	30	122,9	95
SPECTRA™ 8x									
1-8x24i	255,5	161,5	72	50	30	42,2	30	1,5	92,5
2-16x44i	313,3	143,5	52,3	51,7	53	42,2	30	83	86,7
2,5-20x50i	374,9	168,8	58,6	69,5	59	42,2	34	105,5	100,5
GROTAC™									
1-6x24i	269	151,9	66,8	51,9	30	46	30	15,2	102
1-8x24i	273,9	174,1	61	69,5	34	46	34	16,2	83,6



ОБЗОР ПРИЦЕЛЬНЫХ СЕТОК

ФОКАЛЬНАЯ ПЛОСКОСТЬ: 2

2

2

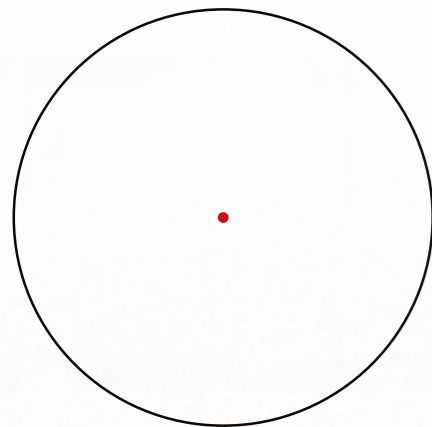
2

2

2

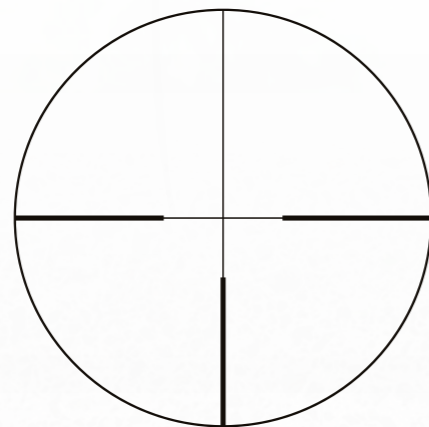
1

1



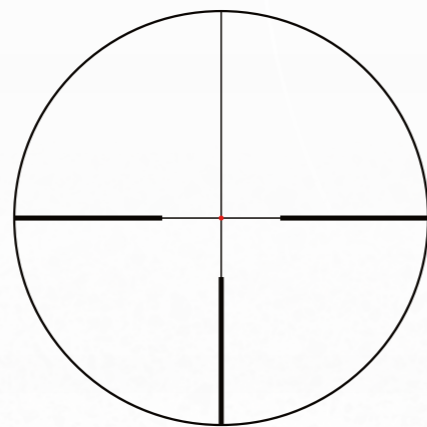
Red Dot

SPECTRA_{dot}™



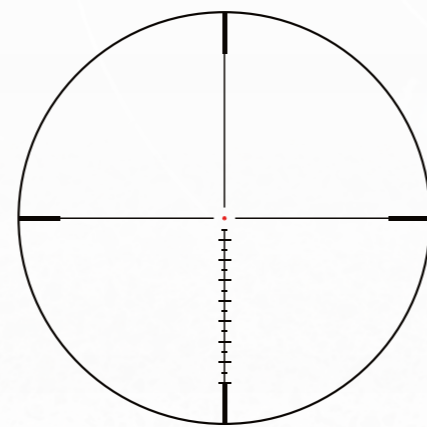
G4

SPECTRA™ 2,5-10x44



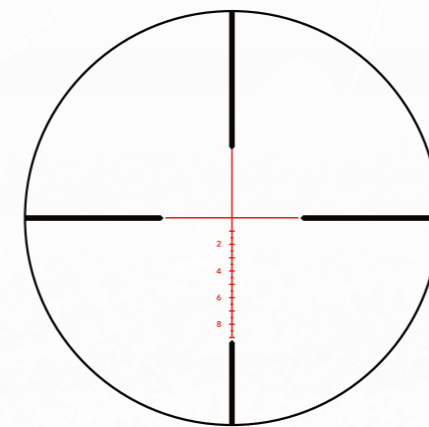
G4i

SPECTRA™ 1,5-9x32i
 SPECTRA™ 1-6x24i
 SPECTRA™ 1-8x24i
 SPECTRA™ 2-16x44i
 SPECTRA™ 3-15x56i
 SPECTRA™ 4-16x50i
 SPECTRA™ 2-12x50i
 SPECTRA™ 2,5-20x50i



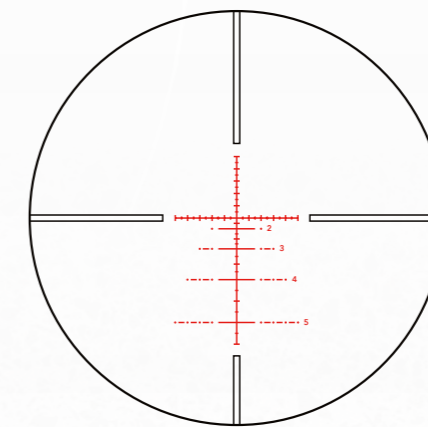
G4i Drop

SPECTRA™ 1,5-9x44i
 SPECTRA™ 4-16x50i
 SPECTRA™ 2,5-10x44i



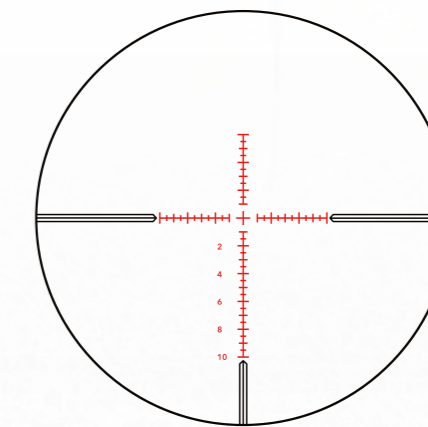
BRi

SPECTRA™ 3-18x56i
 SPECTRA™ 2-16x44i



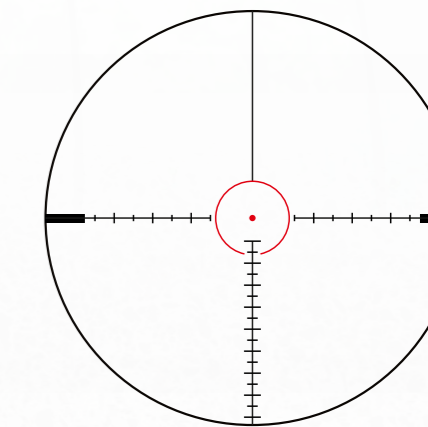
BRWi

SPECTRA™ 2-12x44i



LR Pro (FFP)

SPECTRA™ 4,5-27x50i FFP



HSi (FFP)

GPOTAC™ 1-6x24i
 GPOTAC™ 1-8x24i

Генеральный дистрибьютор на территории России и
СНГ компания ООО "АРТ-ЭЛВ".

Контактный телефон: 8(929) 554-71-84

Почта: info@artelv.ru

Адрес: г.Москва, м.Красносельская, 3-й
Красносельский переулок, 21с1, офис 415

www.ARTELV.ru

